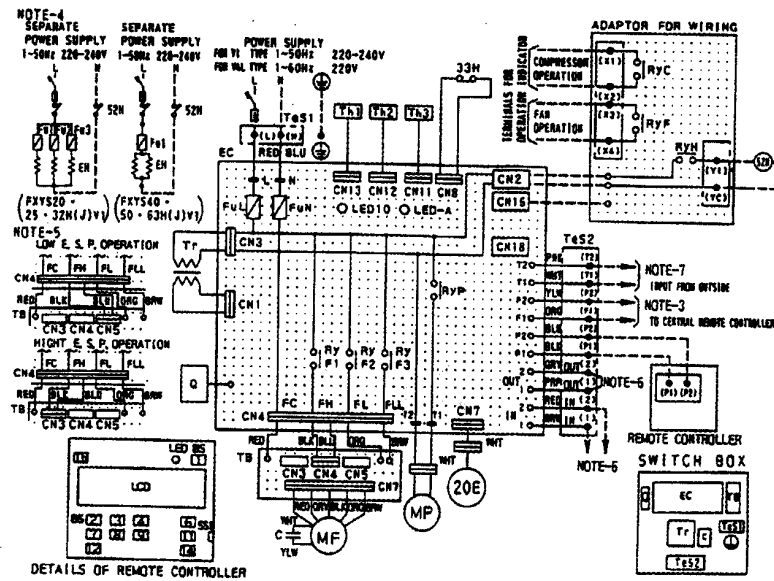


• FXYS20H(J)/25H(J)/32H(J)/40H(J)/50H(J)/63H(J)V1, VAL



20E	EMISSION VALVE(ELECTRONIC TYPE)	Ts1	TERMINAL STRIP(POWER)	BS11	PUSH BUTTON(AIR SPEED)
33H	FLOAT SWITCH	Ts2	TERMINAL STRIP(CONTROL)	BS12	PUSH BUTTON(REPRODUCTION/TEST)
C	CAPACITOR(MF)	TfU	FUSE(POWER INPUT 15A/250V)	BS14	PUSH BUTTON(FILTER SIGN RESET)
EC	PRINTED CIRCUIT BOARD	Ta1	THERMISTOR(AIR)	LCD	LIGHT CRYSTAL DISPLAY
FUL	MFUSE (250V, 10A)	Ta2	THERMISTOR(FRIGERANT)	LED	LIGHT EMISSION DIODE(ON/OFF)
LED10	LIGHT EMISSION DIODE (SERVICE MONITOR-RED)	Tp	TRANCEFORMER(220V/27V)	SS1	SELECTOR SWITCH(MAIN/ON)
LED-A	LIGHT EMISSION DIODE (SERVICE MONITOR-GREEN)	52H	MAGNETIC RELAY(EH)	ADAPTOR FOR WIRING(KRPIA1)	
MF	MOTOR(FAN)	EH	ELECTRIC HEATER	RyC	MAGNETIC RELAY
MP	MOTOR(DRAIN PUMP)	Fu1-3	FUSE(250V, 15A)	RyF	MAGNETIC RELAY
Q	POWER TRANSISTOR	TS1	PUSH BUTTON(ON/OFF)	CONNECTOR FOR OPTIONAL PARTS	
RyF1	MAGNETIC RELAY(MF)	BS2	PUSH BUTTON(FRIGERANT MODE START/STOP)	CN2	CONNECTOR(ADAPTOR FOR WIRING)
RyF2	MAGNETIC RELAY(MF)	BS3	PUSH BUTTON(PROGRAMMATIC TIME)	CN16	CONNECTOR(ADAPTOR FOR WIRING)
RyF3	MAGNETIC RELAY(MF)	BS4	PUSH BUTTON(TEMPERATURE SETTING)	CN18	CONNECTOR(WIRING ADAPTOR FOR ELECTRICAL APPLIANCES)
RyP	MAGNETIC RELAY(MP)	BS6	PUSH BUTTON(MODE SELECTOR)		
TB	TERMINAL BOARD	BS7	PUSH BUTTON(TIMER ON/OFF)		

ПРИМЕЧАНИЯ:

1. —> : контакт () : панель печатных плат () : переключатель () : разъем () : наконечник
2. --- : проводка на месте установки
3. Для подключения центрального ПДУ см. Инструкцию
4. Для подключения электронагревателя необходима дополнительная проводка для контура нагревателя (26AH, 52H, EH) . В этом случае необходим независимый источник питания
5. При подключении к входам (1) и (2) и выходам (1) и (2) см. "Предосторожности при работе на месте установки"
6. При работе в режиме E.S.P. измените подключение к CN4, как показано на рисунке справа
7. При подключении внешних кабелей к входам задайте с ПДУ принудительное выключение или выберите режим включения/выключения (см. Инструкцию по установке блока).
8. Используйте только медные провода
9. Приняты следующие обозначения:
 PNK: розовый WET: белый YLW: желтый ORG: оранжевый
 BLK: черный GRY: серый PRL: пурпурный RED: красный
 BLU: синий BRN: коричневый

DU226-690B



Большая библиотека технической документации

<https://splitsystema48.ru/instrukcii-po-ekspluatacii-kondicionerov.html>

каталоги, инструкции, сервисные мануалы, схемы.